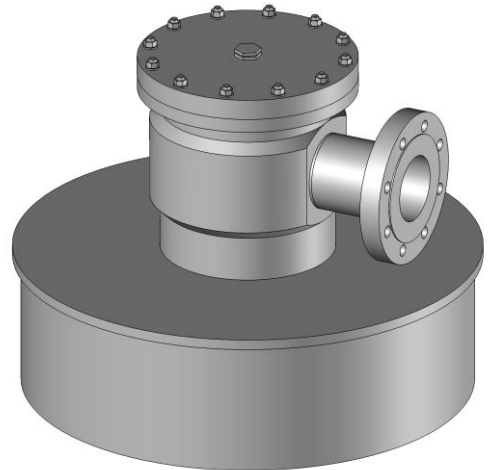


COUVERCLE PEHD MIXTE D 630 SORTIE BIOGAZ + POMPAGE HDPE TOP LID D630
with landfill gas outlet and pumping access

Descriptif / Key products:

Couvercle PEHD mixte, équipée sortie biogaz et accès pompage lixiviat pour regards PEHD D630

Mixed HDPE lid, equipped with landfill gas outlet and leachate pumping access for PEHD D630 manholes



Avantages / benefits:

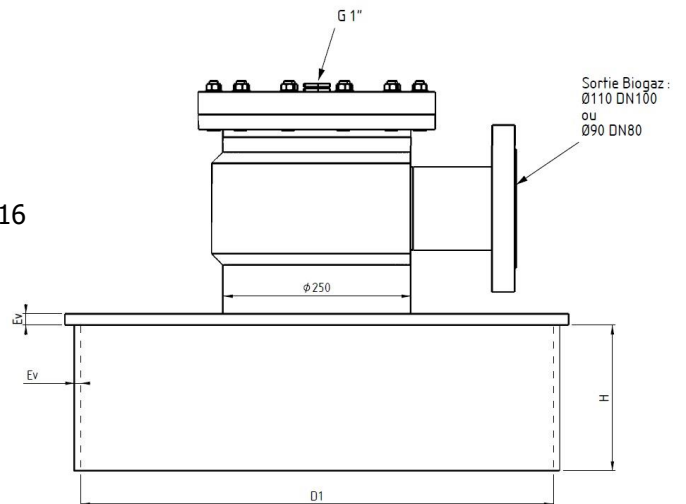
S'emboîte directement sur le regard ou rehausse
 Équipé d'une tête de puit avec sortie à collet / bride permettant le branchement au réseau Biogaz.
 Accès démontable pour pompage lixiviat sans démontage total ni déconnexion sortie biogaz

*Fits directly on the manhole or extension
 Equipped with HDPE wellhead and outlet with stub-end / flange allowing connection to the landfill gas network.
 Removable access for leachate pumping without complete dismantling or disconnection landfill gas outlet*

Construction / Execution:

PEHD PE100
 Prise d'échantillon F G1" ou 3/4 + bouchon
 Tête de puit avec plaque pleine, collet/bride anti-fluage PN10/16
 Boulonnerie Inox

*HDPE PE100
 Sample port F G1" or 3/4 + plug
 HDPE wellhead with removable flanged plate,
 Stub-end /anti-creep flange PN10/16
 Stainless steel bolts*



Dimensions :

D1	Pour	H	Ev	Ep	Masse	Référence	Prix
630	Tube ou rehausse PEHD D630	250	8	20	16 Kg	POLCOB100-630	