

## VANNE PAPILLON / BUTTERFLY VALVE

### Descriptif / Key features:

La vanne à papillon est une vanne 1/4 de tour, tout ou rien qui permet aussi de faire de la régulation.

*The butterfly valve is an open or close 1/4 turn valve; which also allows you to do regulation.*

### Avantages / Benefits:

Manœuvre et montage simple, encombrement et poids réduits, peu de zones de rétention, réglage de débit. La version corps PP est très adapté aux ambiances corrosives

*Simple operation and assembly, reduced bulk and weight, few retention zones, flow control*

*Body PP version is very suitable to corrosive ambiances*

### Construction / Execution:

Corps fonte GL revêtu peinture époxy, papillon Inox, manchette NBR,

Ou

Corps PP, Papillon PVC, manchette EPDM

Réducteur manuel à volant avec indicateur de position

Perçages ISO PN10

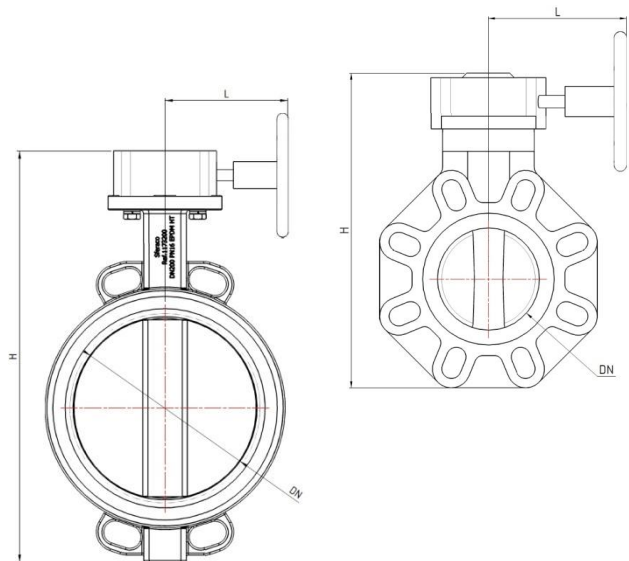
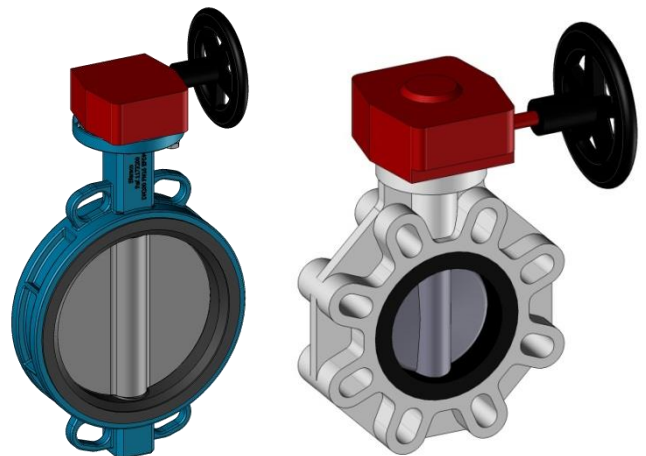
*Body : GL Cast iron coated epoxy paint baked, butterfly in stainless steel, NBR sleeve*

Or

*Body in PP and PVC butterfly, EPDM sleeve*

*Manual gearbox with position indicator*

*Bores in accordance of ISO PN10*



### Dimensions :

DN	H	L	Masse	Référence	Prix
80	281	135	3 Kg	POLVPA080-1000	
100	309	135	3 Kg	POLVPA100-1000	
125	342	144	4 Kg	POLVPA125-1000	
150	369	144	5 Kg	POLVPA150-1000	
200	448	204	9 Kg	POLVPA200-1000	
250	527	236	18 Kg	POLVPA250-1000	
300	619	236	25 Kg	POLVPA300-1000	